

# ТАМОЖЕННЫЙ СОЮЗ

## ОДОБРЕНИЕ ТИПА ТРАНСПОРТНОГО СРЕДСТВА



Серия RU № 0014429

№ TC RU E-RU.АЯ04.00254.P1

Срок действия с 11 декабря 2018 г. по 10 декабря 2021 г.

### ОРГАН ПО СЕРТИФИКАЦИИ

продукции машиностроения Федерального государственного унитарного предприятия "Всероссийский научно-исследовательский институт стандартизации и сертификации в машиностроении" (ОС "ПРОММАШ")  
123007, г. Москва, ул. Шенюгина, 4, Российская Федерация  
тел.: (499) 259-74-85, факс: (499) 256-14-77, адрес электронной почты: 203-1@gost.ru  
аттестат аккредитации № РОСС RU.0001.11АЯ04 от 16.07.2015 г.

### ТРАНСПОРТНЫЕ СРЕДСТВА

|  |  |
|--|--|
| МАРКА                                      | Hyundai  |
| КОММЕРЧЕСКОЕ НАИМЕНОВАНИЕ                  | Elantra  |
| ТИП  | AD   |
| МОДИФИКАЦИИ                                | —  |
| КАТЕГОРИЯ                                  | M <sub>1</sub>   |
| ЭКОЛОГИЧЕСКИЙ КЛАСС                        | 5  |
| ЗАЯВИТЕЛЬ И ЕГО АДРЕС                      | Общество с ограниченной ответственностью «Эллада Интертрейд»<br>236013, Калининградская область, г. Калининград, ул. Магнитогорская, д. 4, литер Д4 Д4, кабинет 1, Российская Федерация<br>ОГРН: 1023901005754<br>тел.: (495) 627-39-25, факс: (495) 623-14-11<br>Адрес электронной почты: petukhov@avtotor.ru |
| ИЗГОТОВИТЕЛЬ И ЕГО АДРЕС                   | Общество с ограниченной ответственностью «Эллада Интертрейд»<br>236013, Калининградская область, г. Калининград, ул. Магнитогорская, д. 4, литер Д4 Д4, кабинет 1, Российская Федерация  |
| ПРЕДСТАВИТЕЛЬ ИЗГОТОВИТЕЛЯ И ЕГО АДРЕС     | —  |
| СБОРОЧНЫЙ ЗАВОД И ЕГО АДРЕС                | 236013, Калининградская область, г. Калининград, ул. Магнитогорская, д. 4, литер Д4 Д4, кабинет 1, Российская Федерация  |
| ПОСТАВЩИК СБОРОЧНЫХ КОМПЛЕКТОВ И ЕГО АДРЕС | —  |

соответствуют требованиям технического регламента Таможенного союза «О безопасности колесных транспортных средств».



TC RU E-RU.АЯ04.00254.P1

2

Одобрение типа транспортного средства № \_\_\_\_\_

Стр. \_\_\_\_\_

Действие данного ОДОБРЕНИЯ ТИПА ТРАНСПОРТНОГО СРЕДСТВА распространяется на серийно выпускаемую продукцию.

Данное ОДОБРЕНИЕ ТИПА ТРАНСПОРТНОГО СРЕДСТВА без приложений недействительно.

- Приложение № 1 Общие характеристики транспортного средства  
 Приложение № 2 Перечень документов, явившихся основанием для оформления ОДОБРЕНИЯ ТИПА ТРАНСПОРТНОГО СРЕДСТВА  
 Приложение № 3 Описание маркировки транспортного средства  
 Приложение № 4 Общий вид транспортного средства на 2 страницах

**ДОПОЛНИТЕЛЬНАЯ ИНФОРМАЦИЯ**

Тип двигателя транспортного средства определяется по обозначению на блоке двигателя.

|                                |         |         |
|--------------------------------|---------|---------|
| Тип двигателя                  | G4FG-5R | G4NA-5R |
| Обозначение на блоке двигателя | G4FG    | G4NA    |

Руководитель органа по сертификации



А.В. Куликов

(подпись)

(инициалы, фамилия)

Дата оформления «04» декабря 2018 г.

**ОДОБРЕНИЕ ТИПА ТРАНСПОРТНОГО СРЕДСТВА УТВЕРЖДЕНО.**

Внесена запись в реестр за № TC RU E-RU.АЯ04.00254.P1 от

11 декабря 2018 г.

Руководитель  
(заместитель руководителя)**РОССТАНДАРТА**(наименование уполномоченного  
органа государственного управления)

А.В. Кулешов

(подпись)

(инициалы, фамилия)

к одобрению типа транспортного средства № \_\_\_\_\_

**ОБЩИЕ ХАРАКТЕРИСТИКИ ТРАНСПОРТНОГО СРЕДСТВА**

|   |                                       |
|---|---------------------------------------|
| Колесная формула/ведущие колеса         | 4 x 2 / передние                      |
| Схема компоновки транспортного средства | переднеприводная                      |
| Расположение двигателя                  | переднее, поперечное                  |
| Тип кузова/количество дверей            | цельнометаллический, несущий, седан/4 |
| Количество мест для сидения             | 5 (первый ряд – 2, второй ряд – 3)    |
| <b>Габаритные размеры, мм</b>           |                                       |
| - длина                                 | 4570 / 4620                           |
| - ширина                                | 1800                                  |
| - высота                                | 1450                                  |
| База, мм                                | 2700                                  |
| Колея передних/задних колес, мм         | 1549...1563/1558...1572 или 1571      |

| для модификаций с двигателем/трансмиссией | Масса транспортного средства в снаряженном состоянии, кг | Технически допустимая максимальная масса транспортного средства, кг | Технически допустимая максимальная масса транспортного средства, приходящаяся на каждую из осей транспортного средства, начиная с передней оси: |                   | Максимальная масса прицепа, кг |                             |
|---|--|---|---|-------------------|--------------------------------|-----------------------------|
|   |  |   | на переднюю ось, кг   | на заднюю ось, кг | прицеп без тормозной системы   | прицеп с тормозной системой |
| G4FG-5R/MT                                | 1295...1390<br>1300...1395                               | 1770  | 970 / 990   | 950               | 300/610                        | 300 / 1200                  |
| G4FG-5R/AT                                | 1325...1420  | 1800  | 970 / 990   | 950               | 300/610                        | 300 / 1200                  |
| G4NA-5R/MT                                | 1325...1418<br>1330...1423                               | 1800  | 990 / 1030  | 950               | 300/610                        | 300 / 1300                  |
| G4NA-5R/AT                                | 1345...1438<br>1355...1448                               | 1820  | 990 / 1030  | 950               | 300/610                        | 300 / 1300                  |

| Двигатель внутреннего сгорания (марка, тип)                                | Hyundai Motor Company/Kia Motors Corporation                        |            |
|--|---|------------|
|  | G4FG-5R   | G4NA-5R    |
| – количество и расположение цилиндров                                      | четырёхтактный, с принудительным зажиганием, жидкостного охлаждения |            |
| – рабочий объем цилиндров, см <sup>3</sup>                                 | 4, рядное   |            |
| – степень сжатия   | 1591  | 1999       |
| – максимальная мощность, кВт (мин <sup>-1</sup> ), по Правилам ООН № 85-00 | 10.5  | 10.3       |
| – максимальный крутящий момент Н·м (мин <sup>-1</sup> )                    | 93.8 (6300)   | 110 (6200) |
| Топливо  | 154.6 (4850)  | 192 (4000) |
|  | бензин с октановым числом не менее 95                               |            |



Одобрение типа транспортного средства № TC RU E-RU.АЯ04.00254.P1Стр. 4

## Приложение № 1

|   |   |  |
|---|---|--|
| для мод. с двигателем:                                    | G4FG-5R   | G4NA-5R  |
| <b>Система питания</b>                                    | распределенный впрыск топлива с электронным управлением                         |  |
| Блок управления (маркировка)                              | Hyundai Kefico, Bosch   |  |
|   | 39101-2B169 (MT),<br>39102-2B169 (AT),<br>39105-2B066 (MT),<br>39106-2B083 (AT) | 39105-2EFS0 (MT),<br>39101-2EFS0 (AT),<br>39105-2EFS5 (MT),<br>39101-2EFS5 (AT)<br>39101-2EFS6 |
| Воздушный фильтр<br>(тип, маркировка)                     | LEEHAN, 28113-2F2000  |  |
| Форсунки (тип, маркировка)                                | Hyundai, Kefico, 35310-2B020,<br>35310-26600                                    | Hyundai, Kefico, 35310-2E000   |
| Глушители шума впуска<br>(маркировка)                     |   |  |
| - 1 ступень   | LEEHAN, 28110-F2000   | LEEHAN, 28110-2F400  |
| - 2 ступень   | LEEHAN, 28220-F2000   | LEEHAN, 28220-F2000,<br>28140-F2400  |
| <b>Система зажигания</b>                                  | электронная   | микропроцессорная  |
| Катушка (модуль) зажигания<br>(маркировка)                | YURA, TECH, 27301-2B010   | YURA TECH, 27300-2E000   |
| Свечи (маркировка)  | NGK, Champion, Yura,<br>RER8MC, LZKR6B-10E,<br>ELR9QC10                         | WOOJIN, NGK, SILZKR7B11  |
| <b>Система выпуска и нейтрализации отработавших газов</b> | два глушителя,<br>система нейтрализации отработавших газов                      |  |
| Нейтрализаторы<br>(маркировка)                            |   |  |
| - 1 ступень   | FAURECIA, W2BSB5 (WCC) (MT)<br>FAURECIA, W2BSB4 (WCC) (AT)                      | FAURECIA, 2EJH0 (WCC)  |
| - 2 ступень   | FAURECIA, U2B985(UCC)   | SEJONG/SEJUNG,<br>2ECM5 (UCC)  |
| Глушители (маркировка)                                    |   |  |
| 1 ступень   | SEJONG, AD M10  | SEJONG, AD M40   |
| 2 ступень   | SEJONG, AD S00  | SEJONG, AD S40   |



Одобрение типа транспортного средства № TC RU E-RU.АЯ04.00254.P1Стр. 5

## Приложение № 1

| для модификаций с двигателем:              | G4FG-5R   | G4NA-5R  | G4NA-5R                        | G4FG-5R |
|--|---|--|--------------------------------|---------|
| <b>Трансмиссия</b>                         | механическая  | механическая   | гидромеханическая              |         |
| Сцепление (марка, тип)                     | сухое, однодисковое   | сухое, однодисковое  | —                              |         |
| Коробка передач (марка, тип)               | механическая, с ручным управлением  | механическая, с ручным управлением                             | автоматическая                 |         |
| – число передач и передаточные числа:      | вперед – 6, назад – 1   | вперед – 6, назад – 1  | вперед – 6, назад – 1          |         |
| I –  | 3.615   | 3.615  | 4.400                          |         |
| II –                                       | 1.955   | 1.962  | 2.726                          |         |
| III –                                      | 1.370   | 1.294  | 1.834                          |         |
| IV –                                       | 1.036   | 1.024  | 1.392                          |         |
| V –  | 0.839   | 0.86   | 1.000                          |         |
| VI –                                       | 0.703   | 0.756  | 0.774                          |         |
| З.Х. –                                     | 3.700   | 3.583  | 3.440                          |         |
| Главная передача (тип)                     | одинарная, цилиндрическая   |  |                                |         |
| – передаточное число                       | 4.400   | 4.188  | 3.612                          | 3.270   |
| <b>Подвеска</b>                            |   |  |                                |         |
| Передняя (описание)                        | независимая, типа Макферсон, со стабилизатором поперечной устойчивости  |  |                                |         |
| Задняя (описание)                          | полузависимая, пружинная, с гидравлическими телескопическими амортизаторами   |  |                                |         |
| <b>Рулевое управление (описание)</b>       | с электроусилителем   |  |                                |         |
| - рулевой механизм (тип)                   | «шестерня-рейка»  |  |                                |         |
| <b>Тормозные системы</b>                   |   |  |                                |         |
| Рабочая (описание)                         | гидравлический двухконтурный привод, с диагональным разделением на контуры, с электронной системой контроля устойчивости ESC, с антиблокировочной системой; тормозные механизмы передних колес – дисковые, задних колес – дисковые или барабанные                   |  |                                |         |
| Запасная (описание)                        | один из контуров рабочей тормозной системы  |  |                                |         |
| Стояночная (описание)                      | механический привод к тормозным механизмам задних колес   |  |                                |         |
| <b>Шины</b>                                | обозначение размера   | индекс несущей способности для максимально допустимой нагрузки | обозначение категории скорости |         |
|  | 195/65R15   | 91   | H                              |         |
|  | 205/55R16   | 91   | H                              |         |
|  | 225/45R17   | 91   | W                              |         |
| шины временного использования              | T125/80 D15   | 95   | M                              |         |
| <b>Оборудование транспортного средства</b> | электрообогреватель наружных зеркал заднего вида, подушки безопасности, стеклоподъемники с электроприводом, кондиционер, противоугонное устройство, система мониторинга давления воздуха в шинах, система вызова экстренных оперативных служб, дневные ходовые огни |  |                                |         |

Руководитель органа по сертификации



А.В. Куликов

(инициалы, фамилия)

Приложение № \_\_\_\_\_

ТС RU E-RU.AЯ04.00254.P1

Стр. \_\_\_\_\_

к одобрению типа транспортного средства № \_\_\_\_\_

## Перечень документов, явившихся основанием для оформления

## ОДОБРЕНИЯ ТИПА ТРАНСПОРТНОГО СРЕДСТВА

| Элементы объектов технического регулирования, в отношении которых установлены требования безопасности                                   | Наименование и происхождение документа, подтверждающего соответствие   | Номер документа и дата выпуска  |
|---|--|---|
| 1   | 2  | 3   |
| Выступающие части конструкции,<br>пункт 11 ТР ТС 018/2011   | декларация о соответствии,<br>Общество с ограниченной ответственностью<br>«Эллада Интэртрейд»,<br>Российская Федерация   | ТС № RU Д-RU.AЯ04.B.00565<br>с 28.10.2016 г. по 27.10.2020 г.   |
| Кондиционеры и холодильное оборудование,<br>пункт 12 ТР ТС 018/2011   | —"   | —"  |
| Возможность оснащения аппаратурой спутниковой навигации,<br>пункт 13 ТР ТС 018/2011   | —"   | —"  |
| Оснащение системой вызова экстренных оперативных служб,<br>пункт 13 <sup>1</sup> ТР ТС 018/2011   | —"   | —"  |
| Интерфейс,<br>пункт 15 ТР ТС 018/2011   | —"   | —"  |
| Световозвращатели,<br>Правила ООН № 3-02  | сообщение,<br>RDW (4/A), The Netherlands   | E4-48R-050606 Ext. 02<br>от 21.09.2018 г.   |
| Устройства для освещения заднего регистрационного знака,<br>Правила ООН № 4-00  | —"   | —"  |
| Указатели поворота,<br>Правила ООН № 6-01   | —"   | —"  |
| Габаритные огни,<br>сигналы торможения,<br>Правила ООН № 7-02   | —"   | —"  |
| Устойчивость к воздействию внешних источников электромагнитного излучения и электромагнитная совместимость,<br>Правила ООН № 10-04, -05 | сообщение,<br>RDW (4/A), The Netherlands<br><br>сертификат соответствия,<br>Орган по сертификации автотехники - механических транспортных средств, запасных частей и принадлежностей АНО "Центр содействия сертификации автотехники",<br>RA.RU.11MT25,<br>Российская Федерация | E4-10R-043354 Ext. 03<br>от 21.09.2018 г.<br>E4-10R-043355 Ext. 01<br>от 11.01.2016 г.<br>№ ТС RU C-KR.MT25.B.07469<br>с 22.10.2018 г. по 21.10.2022 г. |



Одобрение типа транспортного средства № \_\_\_\_\_

Стр. \_\_\_\_\_

## Приложение № 2

| 1  | 2  | 3  |
|--|--|--|
| Замки и петли дверей,<br>Правила ООН № 11-03   | сообщение,<br>RDW (4/A), The Netherlands | E4-11R-030317 Ext. 01<br>от 01.02.2016 г.  |
| Травмобезопасность рулевого<br>управления,<br>Правила ООН № 12-04                    | —"                                       | E4-12R-040323 Ext. 02<br>от 21.09.2018 г.  |
| Эффективность тормозных си-<br>стем,<br>Правила ООН № 13Н-00                         | —"                                       | E4-13HRESC-000569 Ext. 02<br>от 21.09.2018 г.<br>E4-13-HRESC-000570 Ext. 03<br>от 21.09.2018 г.  |
| Места крепления ремней безо-<br>пасности,<br>Правила ООН № 14-07                     | —"                                       | E4-14R-070674 Ext. 01<br>от 27.05.2016 г.  |
| Оснащение транспортных<br>средств удерживающими<br>системами,<br>Правила ООН № 16-06 | —"                                       | E4-16R-060506 Ext. 01<br>от 27.05.2016 г.  |
| Прочность сидений и<br>их креплений,<br>Правила ООН № 17-08                          | —"                                       | E4-17RA-080598 Ext. 03<br>от 21.09.2018 г.   |
| Передние противотуманные<br>фары,<br>Правила ООН № 19-04                             | —"                                       | E4-48R-050606 Ext. 02<br>от 21.09.2018 г.  |
| Травмобезопасность внутрен-<br>него оборудования,<br>Правила ООН № 21-01             | —"                                       | E4-21R-010285 Ext. 03<br>от 21.09.2018 г.  |
| Фонари заднего хода,<br>Правила ООН № 23-00  | —"                                       | E4-48R-050606 Ext. 02<br>от 21.09.2018 г.  |
| Подголовники сидений,<br>Правила ООН № 25-04   | —"                                       | E4-17RA-080598 Ext. 03<br>от 21.09.2018 г.   |
| Травмобезопасность<br>наружных выступов,<br>Правила ООН № 26-03                      | —"                                       | E4-26R-030360 Ext. 02<br>от 21.09.2018 г.  |
| Оснащение звуковыми<br>сигнальными приборами,<br>Правила ООН № 28-00                 | —"                                       | E4-28R-000675 Ext. 02<br>от 21.09.2018 г.  |
| Оснащение шинами,<br>Правила ООН № 30-02 <sup>1)</sup>                               | —"                                       | E4-30R-0251512 от 20.05.2010 г.<br>E4-30R-0252509 от 09.08.2010 г.<br>E4-30R-0277496 от 08.10.2014 г.<br>E4-30R-0283156 от 24.07.2015 г.<br>E4-30R-0271047 Ext. 01<br>от 02.09.2015 г.<br>E4-30R-0281326 от 25.03.2015 г.<br>E4-0233370 от 26.04.2007 г.<br>E4-30R-0232902 от 03.04.2006 г.<br>E4-30R-0226619 от 06.08.2004 г. |
| Пожарная безопасность,<br>Правила ООН № 34-02  | —"                                       | E4-34RI-020403<br>от 18.09.2015 г.   |



Одобрение типа транспортного средства № \_\_\_\_\_

Стр. \_\_\_\_\_

## Приложение № 2

| 1  | 2  | 3  |
|--|--|--|
| Расположение педалей управления,<br>Правила ООН № 35-00                          | сообщение,<br>RDW (4/A), The Netherlands | E4-35R-000178 от 18.09.2015 г.<br>E4-35R-0036047 от 18.09.2015 г.  |
| Задние противотуманные огни,<br>Правила ООН № 38-00                              | —"                                       | E4-48R-050606 Ext. 02<br>от 21.09.2018 г.  |
| Механизмы измерения скорости,<br>Правила ООН № 39-00                             | —"                                       | E4-39R-000700 Ext. 02<br>от 21.09.2018 г.  |
| Оснащение безопасными стеклами,<br>Правила ООН № 43-01                           | —"                                       | E4-43R-011108 от 18.09.2015 г.   |
| Оснащение устройствами непрямого обзора,<br>Правила ООН № 46-04                  | —"                                       | E4-46R-044866 Ext. 01<br>от 21.09.2018 г.  |
| Оснащение устройствами освещения и световой сигнализации,<br>Правила ООН № 48-05 | —"                                       | E4-48R-050606 Ext. 02<br>от 21.09.2018 г.  |
| Внешний шум,<br>Правила ООН № 51-02  | —"                                       | E4-51R-022204 Ext.01<br>от 21.09.2018 г.<br>E4-51R-022205 Ext. 01<br>от 21.09.2018 г.<br>E4-51R-022206 Ext. 01<br>от 21.09.2018 г.<br>E4-51R-022207 Ext. 01<br>от 21.09.2018 г.          |
| Оснащение шинами временного использования,<br>Правила ООН № 64-02                | —"                                       | E4-64RP-020086 Ext. 02<br>от 21.09.2018 г.   |
| Системы мониторинга давления воздуха в шинах,<br>Правила ООН № 64-02             | —"                                       | —"   |
| Рулевое управление,<br>Правила ООН № 79-01                                       | —"                                       | E4-79R-010644 Ext. 02<br>от 21.09.2018 г.  |
| Выбросы,<br>Правила ООН № 83-06<br>(экологический класс 5)                       | —"                                       | E4-83R-061502-J Ext. 01<br>от 21.09.2018 г.<br>E4-83R-061503-J Ext. 01<br>от 21.09.2018 г.<br>E4-83R-061504-J Ext. 01<br>от 21.09.2018 г.<br>E4-83R-061501-J Ext. 01<br>от 21.09.2018 г. |
| Максимальная мощность,<br>Правила ООН № 85-00                                    | —"                                       | E4-85R-000953 Ext. 01<br>от 21.09.2018 г.<br>E4-85R-000954 Ext. 01<br>от 21.09.2018 г.   |





Одобрение типа транспортного средства № .....

Стр. ....

## Приложение № 2

| 1  | 2  | 3  |
|--|--|--|
| Дневные ходовые огни,<br>Правила ООН № 87-00   | сообщение,<br>RDW (4/A), The Netherlands | E4-48R-050606 Ext. 02<br>от 21.09.2018 г.  |
| Защита водителя и пассажиров<br>при фронтальном столкновении,<br>Правила ООН № 94-02               | —"                                       | E4-94R-020315 Ext. 02<br>от 21.09.2018 г.  |
| Защита водителя и пассажиров<br>при боковом столкновении,<br>Правила ООН № 95-03                   | —"                                       | E4-95R-030288 Ext. 02<br>от 21.09.2018 г.  |
| Фары ближнего и дальнего све-<br>та,<br>Правила ООН № 98-01  | —"                                       | E4-48R-050606 Ext. 02<br>от 21.09.2018 г.  |
| Расход топлива и выбросы уг-<br>лекислого газа,<br>Правила ООН № 101-01                            | —"                                       | E4-101R-010992 Ext. 01<br>от 21.09.2018 г.<br>E4-101R-010993 Ext. 01<br>от 21.09.2018 г.<br>E4-101R-010994 Ext. 01<br>от 21.09.2018 г.<br>E4-101R-010995 Ext. 01<br>от 21.09.2018 г.   |
| Фары ближнего и дальнего<br>света,<br>Правила ООН № 112-00,<br>112-01                              | —"                                       | E4-48R-050606 Ext. 02<br>от 21.09.2018 г.  |
| Защита транспортного средства<br>от несанкционированного<br>использования,<br>Правила ООН № 116-00 | —"                                       | E4-116RLAI-000318 Ext. 01<br>от 21.09.2018 г.  |
| Уровень шума от качения шин<br>Правила ООН № 117-02,<br>стадия 2 <sup>1)</sup>                     | —"                                       | E4-117R-021330 S2WR2 Ext. 03<br>от 07.10.2013 г.<br>E4-117R-025506 S2WR2 Ext. 01<br>от 24.12.2013 г.<br>E4-117R-025146 S2WR2 Ext. 02<br>от 15.04.2014 г.<br>E4-117R-025609 S2WR2<br>от 15.12.2014 г.<br>E4-117R-022749 S2WR2 Ext. 08<br>от 19.02.2015 г.<br>E4-117R-027332 S2WR2<br>от 15.07.2015 г. |
| Сцепление шин на мокром по-<br>крытии,<br>Правила ООН № 117-02 <sup>1)</sup>                       | —"                                       | —"   |
| Сопротивление качению шин<br>Правила ООН № 117-02,<br>стадия 2 <sup>1)</sup>                       | —"                                       | —"   |



Одобрение типа транспортного средства № \_\_\_\_\_

Стр. \_\_\_\_\_

## Приложение № 2

| 1   | 2   | 3  |
|---|---|--|
| Органы управления транспортных средств - идентификация, Правила ООН № 121-00  | сообщение, RDW (4/A), The Netherlands   | E4-121R-000244 Ext. 02 от 21.09.2018 г.  |
| Системы отопления, Правила ООН № 122-00   | —"  | E4-122R-000227 Ext. 02 от 21.09.2018 г.  |
| Адаптивные системы переднего освещения, Правила ООН № 123-00  | —"  | E4-48R-050606 Ext. 02 от 21.09.2018 г.   |
| Передняя обзорность, Правила ООН № 125-01   | —"  | E4-125R-010126 Ext. 02 от 21.09.2018 г.  |
| Обеспечение защиты пешеходов, Правила ООН № 127-00  | —"  | E4-127R-000019 Ext. 02 от 21.09.2018 г.  |
| Внутренний шум, пункт 2 приложения № 3 к ТР ТС 018/2011   | сертификат соответствия, Орган по сертификации автототехники - механических транспортных средств, запасных частей и принадлежностей АНО "Центр содействия сертификации автототехники", RA.RU.11MT25<br>Российская Федерация<br>сертификат соответствия, Орган по сертификации механических транспортных средств и прицепов, их составных частей и предметов оборудования «САТР-ФОНД» Межотраслевого Фонда «Сертификация автотранспорта САТР», РОСС RU.0001.11MT02, Российская Федерация | № TC RU C-KR.MT25.B.04072 с 16.11.2016 г. по 15.11.2020 г.<br><br>№ TC RU C-KR.MT02.B.00716 с 04.12.2018 г. по 03.12.2018 г. |
| Содержание вредных (загрязняющих) веществ в воздухе кабины обитаемого помещения транспортного средства, пункт 3 приложения № 3 к ТР ТС 018/2011 | —"  | № TC RU C-KR.MT25.B.04073 с 16.11.2016 г. по 15.11.2020 г.<br>№ TC RU C-KR.MT02.B.00717 с 04.12.2018 г. по 03.12.2022 г.     |
| Вентиляция, отопление и кондиционирование, пункт 6 приложения № 3 к ТР ТС 018/2011  | сертификат соответствия, Орган по сертификации автототехники - механических транспортных средств, запасных частей и принадлежностей АНО "Центр содействия сертификации автототехники", RA.RU.11MT25<br>Российская Федерация   | № TC RU C-KR.MT25.B.04074 с 16.11.2016 г. по 15.11.2020 г.   |
| Системы очистки ветрового стекла от обледенения и запотевания, пункт 7 приложения № 3 к ТР ТС 018/2011  | —"  | № TC RU C-KR.MT25.B.04075 с 16.11.2016 г. по 15.11.2020 г.   |



Одобрение типа транспортного средства № \_\_\_\_\_

Стр. \_\_\_\_\_

## Приложение № 2

| 1   | 2  | 3  |
|---|--|--|
| Стеклоочистители и стеклоомыватели, пункт 8 приложения № 3 к ТР ТС 018/2011                                 | сертификат соответствия, Орган по сертификации автототехники - механических транспортных средств, запасных частей и принадлежностей АНО "Центр содействия сертификации автототехники", RA.RU.11MT25<br>Российская Федерация  | № TC RU C-KR.MT25.B.04076<br>с 16.11.2016 г. по 15.11.2020 г.  |
| Защита от разбрызгивания из-под колес, пункт 10 приложения 3 к ТР ТС 018/2011                               | —"   | № TC RU C-KR.MT25.B.04077<br>с 16.11.2016 г. по 15.11.2020 г.  |
| Весовые ограничения, действующие в отношении транспортных средств, пункт 14 приложения № 3 к ТР ТС 018/2011 | сертификат соответствия, Орган по сертификации автототехники - механических транспортных средств, запасных частей и принадлежностей АНО "Центр содействия сертификации автототехники", RA.RU.11MT25<br>Российская Федерация<br>сертификат соответствия, Орган по сертификации механических транспортных средств и прицепов, их составных частей и предметов оборудования «САТР-ФОНД» Межотраслевого Фонда «Сертификация автотранспорта САТР», РОСС RU.0001.11MT02,<br>Российская Федерация | № TC RU C-KR.MT25.B.04078<br>с 16.11.2016 г. по 15.11.2020 г.<br><br>№ TC RU C-KR.MT02.B.00715<br>с 28.11.2018 г. по 27.11.2022 г. |
| Оснащение системой вызова экстренных оперативных служб, пункт 17 приложения № 3 к ТР ТС 018/2011            | сертификат соответствия, Орган по сертификации автототехники - механических транспортных средств, запасных частей и принадлежностей АНО "Центр содействия сертификации автототехники", RA.RU.11MT25<br>Российская Федерация  | № TC RU C-KR.MT25.B.07185<br>с 23.08.2018 г. по 22.08.2022 г.  |
| Маркировка и возможность идентификации, приложение № 7 к ТР ТС 018/2011                                     | декларация о соответствии, Общество с ограниченной ответственностью «Эллада Интертрейд»,<br>Российская Федерация   | TC № RU Д-RU.АЯ04.В.00565<br>с 28.10.2016 г. по 27.10.2020 г.  |

1) Допускается установка шин, соответствующих критериям размерности, минимально допустимого индекса нагрузки, минимальной скоростной категории и имеющих отличные от указанных подтверждающие соответствие документы, при наличии на шинах маркировки по Правилам ООН № 30, а также по Правилам ООН № 117 или при условии представления в Орган по сертификации информации об указанной маркировке.



Руководитель органа по сертификации



(подпись)

А.В. Куликов

(инициалы, фамилия)

Приложение № \_\_\_\_\_

ТС RU E-RU.AЯ04.00254.P1

Стр. \_\_\_\_\_

к одобрению типа транспортного средства № \_\_\_\_\_

**ОПИСАНИЕ МАРКИРОВКИ ТРАНСПОРТНОГО СРЕДСТВА**

1. Место расположения и форма единого знака обращения продукции на рынке государств – членов Таможенного союза:  
На табличке изготовителя. Единый знак обращения продукции на рынке государств – членов Таможенного союза выполняется в соответствии с Решением Комиссии Таможенного союза от 15 июля 2011 г. № 711.
2. Место расположения таблички изготовителя:  
С правой стороны на средней стойке кузова.
3. Место расположения идентификационного номера:
  - 3.1. На табличке изготовителя.
  - 3.2. На полу под правым передним сидением.
4. Структура и содержание идентификационного номера (номеров) транспортных средств:

|   |   |   |   |   |   |   |   |   |    |    |    |    |    |    |    |    |
|---|---|---|---|---|---|---|---|---|----|----|----|----|----|----|----|----|
| 1 | 2 | 3 | 4 | 5 | 6 | 7 | 8 | 9 | 10 | 11 | 12 | 13 | 14 | 15 | 16 | 17 |
| X | W | E | D | ? | 4 | 1 | ? | ? | ?  | ?  | ?  | ?  | ?  | ?  | ?  | ?  |

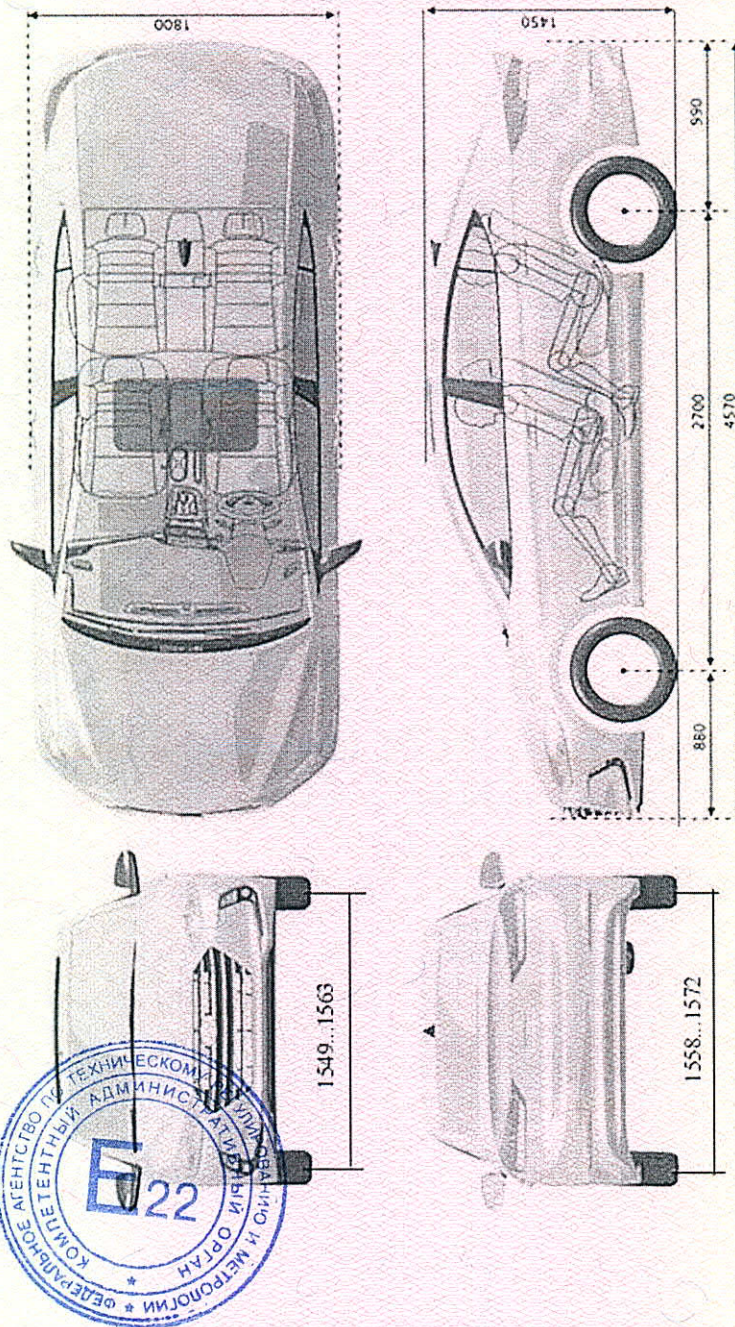
- поз. 1 – 3: Международный идентификационный код предприятия-изготовителя (WMI):  
«XWE» – Общество с ограниченной ответственностью «Эллада Интертрейд», Российская Федерация
- поз. 4: обозначение типа транспортного средства:  
«D» – AD
- поз. 5: обозначение модели и серии: цифры от 0 до 9 или буквы латинского алфавита
- поз. 6: обозначение типа кузова:  
«4» – четырехдверный седан
- поз. 7: обозначение типа удерживающих систем:  
«1» – «активные» ремни безопасности с обеих сторон
- поз. 8: обозначение типа двигателя:  
«C» – G4FG-5R;  
«F» – G4NA-5R
- поз. 9: обозначение типа трансмиссии:  
«A» – механическая;  
«B» – гидромеханическая
- поз. 10: код года выпуска или модельного года согласно пункту 1.2.4 приложения № 7  
к ТР ТС 018/2011
- поз. 11 – 17: производственный номер транспортного средства

Руководитель органа по сертификации



А.В. Куликов  
(инициалы, фамилия)

**ОБЩИЙ ВИД ТРАНСПОРТНОГО СРЕДСТВА**  
**Hyundai, AD**  
**коммерческое наименование Elantra**



**ОБЩИЙ ВИД ТРАНСПОРТНОГО СРЕДСТВА**  
**Hyundai, AD**  
**коммерческое наименование Elantra**

